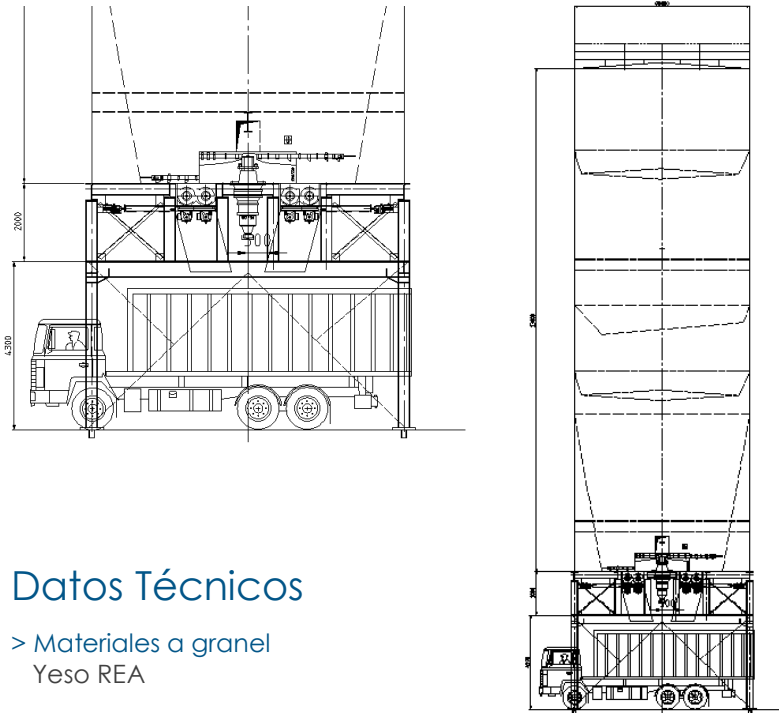


Equipamiento para materiales de difícil manejo



Datos Técnicos

- > Materiales a granel
Yeso REA
- > Silo
1.000 m³
- > Dimensiones del silo
Ø 8 m, h_f 23 m / h_u 6,3 m
- > Máquinas de descarga
Rotor
- > Capacidad de descarga
2 x 100 m³/h (total 200 m³/h)
- > Manejo de materiales / equipo adicional
Tecnología de control y automatización completa

Shanghai, China

Año de construcción 2006

Descripción

Para el cargamento de camiones, de yeso extremadamente pesado, fluido, SHW instaló un silo de almacenamiento de 1.000 m³ de yeso de REA de la planta de desulfuración de gases de combustión en la planta de energía del mayor productor de acero.

Este sistema de silos está equipado con un sistema de deformación de rotor SHW y un sistema de alivio SHW. El sistema incluye varias vigas cruzadas y conos para evitar puentes y acortar la vida útil del camión.

