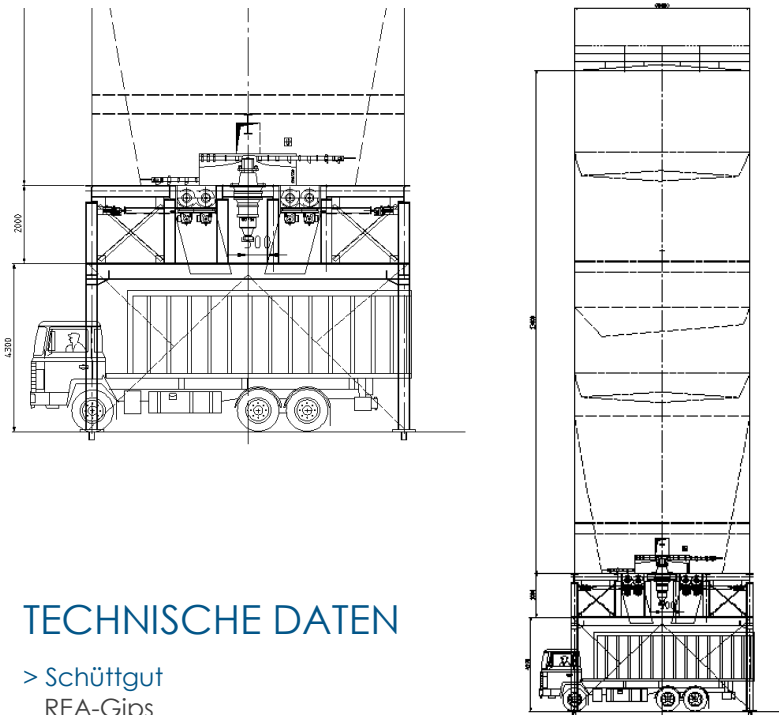


Anlagen für schwer fließende Schüttgüter



Shanghai, China BAUJAHR 2006

BESCHREIBUNG

Zur LKW-Verladung von extrem schwerem, schleißendem und schwer fließendem REA-Gips installierte SHW im Kraftwerk des größten Chinesischen Stahlproduzenten ein Speichersilo für 1.000 m³ REA-Gips aus der Rauchgasentschwefelungsanlage.

Diese Siloanlage ist mit einer SHW Rotoraustrageanlage und einem SHW Entlastungssystem bestückt. Das System beinhaltet mehrere Querträger und Konen zur Vermeidung von Brücken und Verkürzung von LKW Standzeiten.

TECHNISCHE DATEN

- > Schüttgut
REA-Gips
- > Silo
1.000 m³
- > Siloabmessungen
Ø 8 m, h_f 23 m / h_u 6,3 m
- > Austragesystem
Rotoranlage
- > Austrageleistung
2 x 100 m³/h (gesamt 200 m³/h)
- > Fördertechnik / zusätzliches Equipment
komplette Steuer- und Automatisierungstechnik

