

Подвижной шнек

Для наибольшие объемы лагеря в деревянной области и областиэлектростанции

Конструктивные особенности

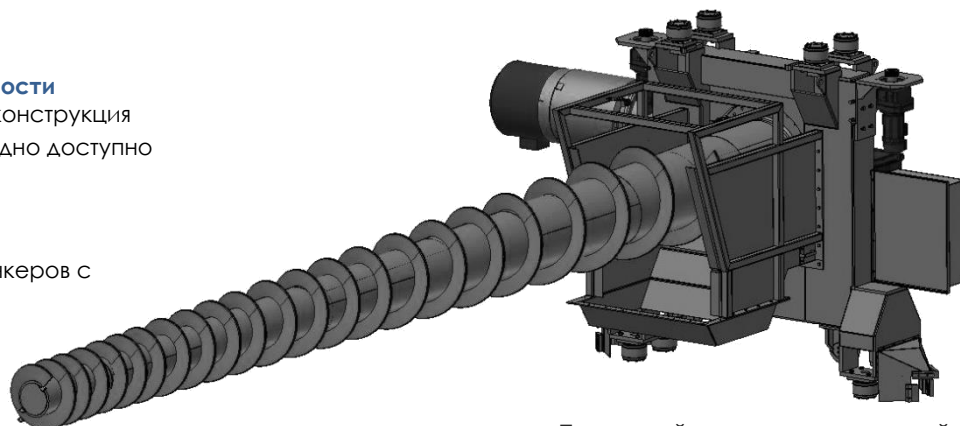
- Компактная, надежная конструкция
- Единица стимула свободно доступно

Применение

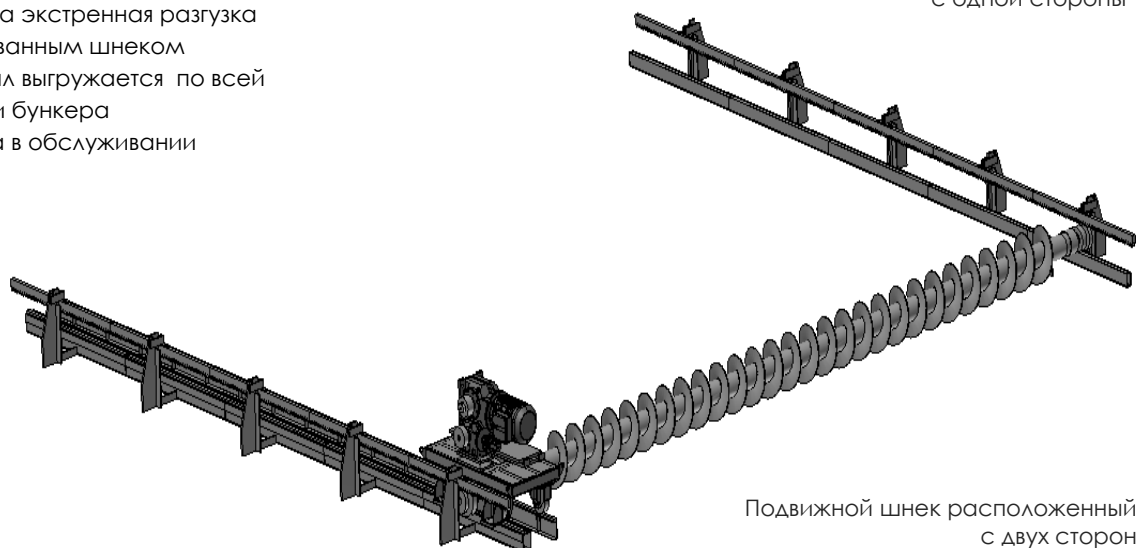
- для прямоугольных бункеров с большими объемами складирования

Потребительская ценность

- возможна экстренная разгрузка запаркованным шнеком
- материал выгружается по всей площади бункера
- простота в обслуживании



Подвижной шнек расположенный с одной стороны



Подвижной шнек расположенный с двух сторон

Технические характеристики

• Производительность	50-600 м ³ /ч
• Мощность привода	30-200 kW
• Размеры	
ширина двусторонне укрепленный	10.000-20.000 мм
ширина однобóкий	7.000-12.500 мм
высота наполнителя	8.000-20.000 мм
длина	20.000-50.000 мм (Дальнейшие размеры возможны)
• Системы контроля	Контроль позиции пути движения/Drehwächter
• Защита от износа	опционально, специально подобранная в зависимости от области применения и сыпучего материала ,например различные виды специальных сталей, Хардокс, Наварные пластины, Infinite Shield (керамика)
• Исполнения	декларация соответствия нормам CE ATEX: в стандартном исполнении без адаптации Ex Опциональное исполнение: Изнутри: зона 22 Снаружи: без определения зоны (Ex II, 3/-D)